

SÉRIE SVA



- Balance analytique pour laboratoire.
- Connexion ordinateur ou imprimante.
- Display LCD avec rétro-éclairage.
- Fonction compte-pièces.
- Sélection de plusieurs filtres de sensibilité.
- Option Kit de densité.
- Sélection de plusieurs unités de mesure.



[Inlab]
Instruments

Série SVA. La balance analytique indispensable dans votre laboratoire.

Utilisations principales

Calibration interne automatique (modèles SVA 120i et SVA 220i).

Avec la calibration interne automatique votre balance sera toujours parfaitement calibrée, car elle sera quasiment insensible aux variations de températures ambiantes. Il suffira de sélectionner un intervalle de temps. et votre balance se calibrera automatiquement.

Mode compte-pièces avec optimisation automatique.

Cette fonction lui permet de faire le comptage de pièces en se basant sur un poids de référence. L'optimisation permet d'actualiser et améliorer l'exactitude du comptage grâce à un calcul du poids moyen des pièces.

Mode pourcentage.

Ce mode permet à l'utilisateur de voir sur l'écran de la balance un poids de référence converti en pourcentage.

Détermination de densité de liquides et solides (option)

Calcul la densité d'un échantillon en réalisant la pesée dans l'air et dans du liquide.

Filtre pour la pesée d'animaux vivants en mouvement

La balance dispose de filtres ajustables qui lui permettent la pesée d'animaux vivants en mouvements.

Connexion pour imprimante ou PC.

La sortie de données va aussi bien pour une connexion à un PC ou à une imprimante.

Filtres pour environnements difficiles

Avec ses filtres ajustables et la récupération du zéro, la balance est idéale pour réaliser des tâches telles que le remplissage, où la sensibilité est très importante. Lorsque la balance travaille dans des environnements industriels, il est possible d'ajuster les paramètres de la balance pour compenser les possibles vibrations ou autres perturbations pouvant affecter la pesée.

Spécificités techniques

Alimentation: 230 V/50 Hz 11 V AC

Batterie : Temps de service 30 heures, temps de charge 10 heures.

Température de travail : +5°C / +35°C



Clarté de l'écran pour une lecture facile

Les modèles de la Série SVA disposent d'un display LCD avec éclairage très lumineux. Ils disposent aussi d'une fonction d'auto-déconnexion de l'éclairage pour prolonger la durée de vie de la batterie.

Plusieurs unités de pesage

Elles sont très utiles pour tout utilisateur nécessitant peser en d'autres unités de pesage qu'en gramme.

Clavier, facile d'utilisation

Les touches de fonctions simplifient la navigation dans les menus de configuration de la balance.



Accès facile

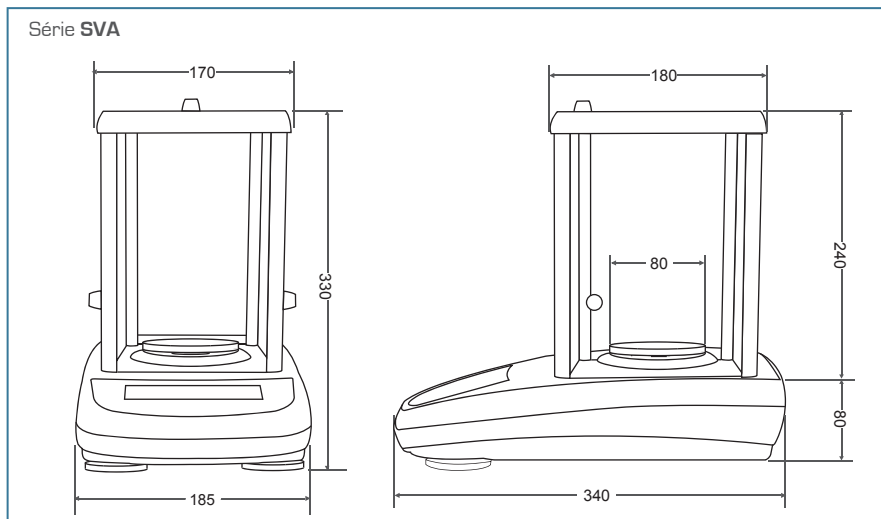
Dispose de 3 portes d'accès permettant de réaliser facilement une pesée dans la chambre de mesurage.



Caractéristiques techniques

Modèle	SVA 120	SVA 220	SVA 120i	SVA 220i
Référence	6729	6730	6731	6732
Capacité	120 g	220 g	120 g	220 g
Résolution	0,1 mg	0,1 mg	0,1 mg	0,1 mg
Linéarité	0,3 mg	0,3 mg	0,3 mg	0,3 mg
Reproductivité	0,1 mg	0,1 mg	0,1 mg	0,1 mg
Temps de lecture	4 s			
Unités de pesée	ct, dwt, g, gn, mg, mo, oz, ozt, t			
Calibration	Externe	Externe	Interne automatique	Interne automatique
Interface	RS 232-C			
Display	LCD avec backlight			
Dimensions paravent (mm)	170 x 180 x 240			
Plateau de pesage en acier inoxydable (mm)	Ø 80	Ø 80	Ø 80	Ø 80
Dimensions externes (mm)	185 x 250 x 80			
Poids net total (kg)	9			

Dimensions extérieures (mm)



Options disponibles

- Imprimante PR3



Connectivité

Avec la sortie de données RS 232-C compatible avec imprimante ou PC. Connectez vous facilement l'imprimante optionnelle ou un PC.